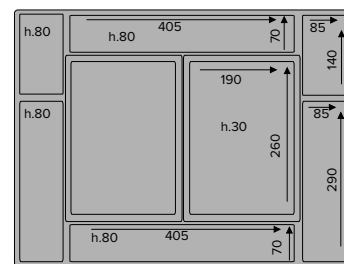
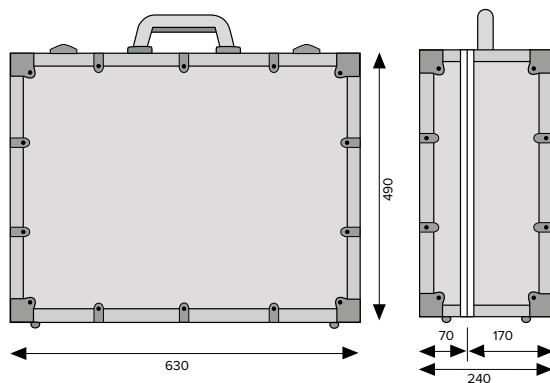


- ◆ **Ampia:** i grandi vassoi scorrevoli offrono ampi spazi di lavoro
- ◆ **Capiente:** contenitore centrale profondo e numerosi alloggiamenti interni
- ◆ **Personalizzabile:** loghi su coperchio e specchio
- ◆ 100% fabbricazione italiana

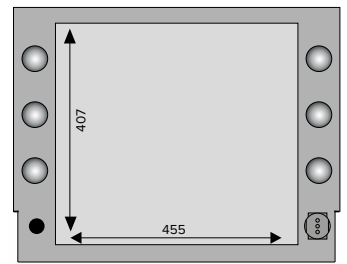
Altezza piano di lavoro 940 mm con estensione massima delle gambe telescopiche

- ◆ **Wide:** the large sliding trays offer large work spaces
- ◆ **Large:** deep central container and numerous internal compartments
- ◆ **Customizable:** logos printable on both cover and mirror
- ◆ **Handcrafted in Italy**

Working table 940 mm high with maximum extension of the telescopic legs



VANO INTERNO
INNER CONTAINER 410x250x110h.
13,5 KG



Tutti i prodotti Cantoni sono realizzati in Italia con materiali accuratamente selezionati. Ogni prodotto è frutto di un attento studio per garantire il massimo equilibrio tra estetica e tecnologia. L'autenticità di ogni singolo pezzo Cantoni viene garantita dal nostro marchio di fabbrica.

NOTA BENE: La ditta Cantoni si riserva il diritto di modificare in qualsiasi momento gli articoli a catalogo per motivi tecnici o commerciali.

All products by Cantoni are made in Italy with carefully selected materials. Each product is the result of a careful study to ensure the best balance between aesthetics and technology. The authenticity of each piece by Cantoni is ensured by our trademark.

PLEASE NOTE:

Cantoni reserves the right to modify at any time the items in the catalogue for technical or commercial purposes.

CANTONI TRADING SRL

Via Guardia di Rocca 10 - 47899 Galazzano - Rep. San Marino Tel. (+378) 0549 977527 - Fax (+378) 0549 876501
sales@cantonionline.com